


# Latitude Rugged DisplayPort- dokkingstasjon

Brukerhåndbok



# Merknader, forholdsregler og advarsler

 **MERK:** Et OBS!-avsnitt inneholder viktig informasjon som hjelper deg med å bruke datamaskinen mer effektivt.

 **FORHOLDSREGEL:** Angir enten potensiell fare for maskinvaren eller tap av data, og forteller hvordan du kan unngå problemet.

 **ADVARSEL:** ADVARSEL angir potensiell fare for skade på eiendom, personskade eller død.

Regulerende modell

K13A

Regulerende type

K13A002

© 2015-2016 Dell Inc. Med enerett.

Det er strengt forbudt å kopiere innholdet uten skriftlig tillatelse fra Dell Inc.

Varemerker i denne teksten: Dell og DELL-logoen er varemerker som tilhører Dell Inc. Andre varemerker og merkenavn kan være brukt i dette dokumentet enten som en henvisning til enhetene som innehar rettighetene til merkene og navnene eller til produktene deres. Dell Inc. fraskriver seg eierinteresse i varemerker og navn som ikke er deres egne.

2016 - 03 Rev. A02

# Innhold

<b>1. Om Latitude Rugged DisplayPort-dokkingstasjon .....</b>	<b>5</b>
<b>2. Justere Latitude Rugged DisplayPort-dokkingstasjonen .....</b>	<b>7</b>
Justere Latitude Rugged DisplayPort-dokkingstasjonen til PC-en .....	7
<b>3. Bruke Latitude Rugged DisplayPort-dokkingstasjonen .....</b>	<b>9</b>
Installere Latitude Rugged DisplayPort-dokkingstasjonen .....	9
Dokke PC-en .....	10
Feste Latitude Rugged DisplayPort-dokkingstasjonen .....	12
Strøm til Latitude Rugged DisplayPort-dokkingstasjonen og dokkingstatus .....	13
Bruke Latitude Rugged DisplayPort-dokkingstasjonen med tre skjermer .....	14
Frakobling av PC-en .....	15
<b>4. Spesifikasjoner .....</b>	<b>16</b>
<b>5. Finne informasjon .....</b>	<b>17</b>
<b>6. Ordliste .....</b>	<b>18</b>

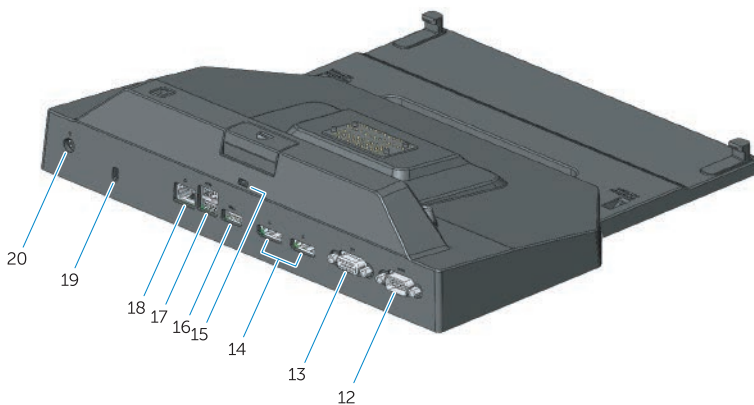
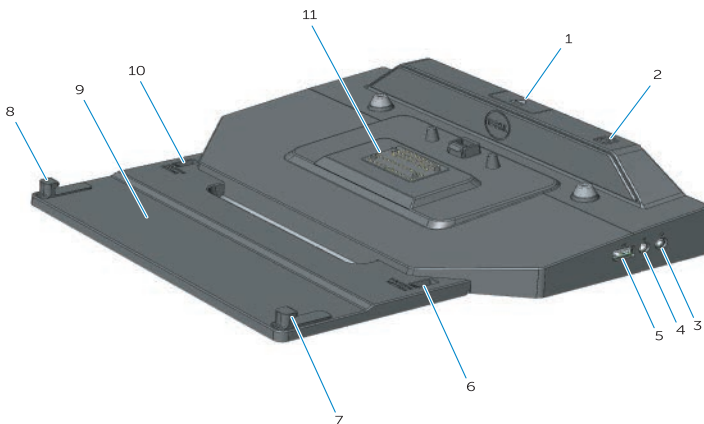


# Om Latitude Rugged DisplayPort-dokkingstasjon

Dokkingenheten Latitude Rugged DisplayPort-dokkingstasjonen støtter Dells Rugged-familie med PC-er, men er ikke kompatibel med noen andre serier med PC-er.

Med Latitude Rugged DisplayPort-dokkingstasjonen er det mulig å koble PC-en til følgende eksterne enheter:

Kontakt	Beskrivelse
	<b>RJ-45-nettverkskontakt</b> - Koble til en nettverkskabel med grensesnitt.
	<b>LYDKONTAKTER (2)</b> - Kobles til hodetelefoner eller høyttalere og en mikrofon.
	<b>USB 2.0-KONTAKT</b> - Kobles til en kompatibel USB 2.0-enhet som f.eks. en USB-mus. USB 2.0-kontakten befinner seg på høyre side av Rugged-dokkingstasjonen.
	<b>USB 3.0-kontakter (3)</b> <b>(2 USB 3.0-kontakter, 1 USB 3.0 med PowerShare)</b> - Kobles til tre kompatible USB 3.0-enheter. Alle tre USB 3.0-kontaktene befinner seg på baksiden av Rugged-dokkingstasjonen.
	
	<b>AC ADAPTER-KONTAKT</b> - Kobles til AC-adapteren.
	<b>VGA-KONTAKT</b> - Kobles til en ekstern skjerm.
	<b>SERIELL KONTAKT</b> - Kobles til serielle enheter, som f.eks. en mus eller håndholdt enhet.
	<b>DISPLAYPORT-KONTAKTER (2)</b> - Kobles til en ekstern skjerm.



- |                           |                                    |
|---------------------------|------------------------------------|
| 1. Utløserknapp           | 12. Seriell kontakt                |
| 2. Strømknapp             | 13. VGA-kontakt                    |
| 3. Lydkontakt             | 14. DisplayPort-kontakter (2)      |
| 4. Mikrofonkontakt        | 15. Spor til sikkerhetskabel       |
| 5. USB 2.0-kobling        | 16. USB 3.0-kontakt med PowerShare |
| 6. Innstillingsindikator  | 17. USB 3.0-kontakter (2)          |
| 7. Krok foran             | 18. Nettkontakt                    |
| 8. Krok foran             | 19. Spor til sikkerhetskabel       |
| 9. Krok Brett foran       | 20. AC-adaptekontakt               |
| 10. Innstillingsindikator |                                    |
| 11. Dokkingkontakt        |                                    |

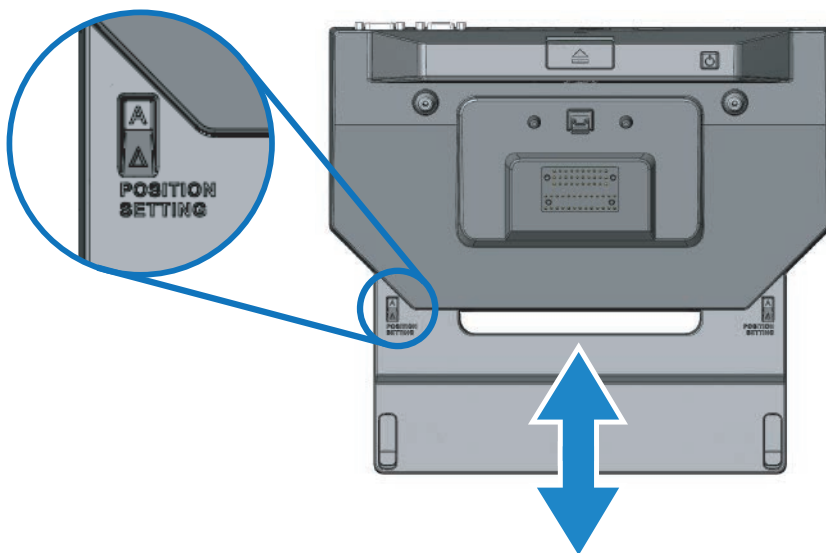
# Justere Latitude Rugged DisplayPort-dokkingstasjonen

 **FORHOLDSREGEL:** Hvis Latitude Rugged DisplayPort-dokkingstasjonen ikke er justert i riktig stilling når det gjelder din bestemte PC, kan PC-skades eller Latitude Rugged DisplayPort-dokkingstasjonen skades.

## Justere Latitude Rugged DisplayPort-dokkingstasjonen til PC-en

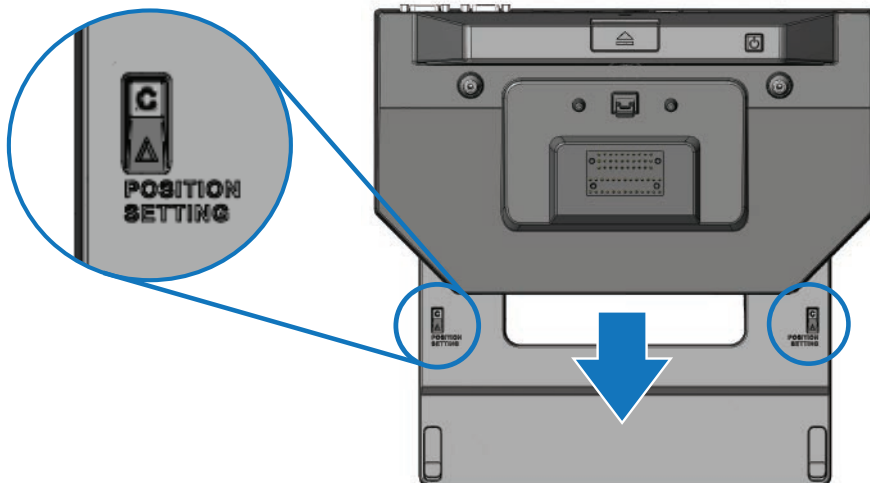
1 Bestem riktig justeringsbokstav (A, B, C, D, E) til din bestemte PC:

- A: Latitude 12 Rugged Extreme
- B: Fremtidig modell
- C: Latitude 14 Rugged
- D: Fremtidig modell
- E: Latitude 14 Rugged Extreme



2 Hold Latitude Rugged DisplayPort-dockingstasjonen mot PC-en, og skyv krok Brettet foran ved å trekke fra midtåpningen helt til du ser riktig bokstav i begge vinduene som indikerer innstilling.

**MERK:** Du må bruke nok krefter for å overvinne motstanden mellom innstillingene. Hvis du går forbi innstillingene under justeringen, skal du helt enkelt skyve krok brettet foran i motsatt retning.






# Bruke Latitude Rugged DisplayPort-dokkingstasjonen

 **ADVARSEL:** Les sikkerhetsinformasjonen som fulgte med datamaskinen, før du setter i gang med noen av prosedyrene i denne delen.

## Installere Latitude Rugged DisplayPort-dokkingstasjonen

 **MERK:** Hvis kabelkoblingen på den eksterne enheten har vingeskruer, skal skruene strammes til for å sikre riktig kobling.

- 1 Koble kabelen til det eksterne utstyret til riktig kontakt på Latitude Rugged DisplayPort-dokkingstasjonen.
- 2 Koble alle eksterne enheter som f.eks. eksterne skjermer, til elektriske uttak.

Hvis du kobler en ekstern skjerm til Latitude Rugged DisplayPort-dokkingstasjonen, er det mulig at du må trykk på <Fn><F8> én eller flere ganger for å skifte til skjermbildet til ønsket plassering. Hvis PC-dekselet er lukket, skal du trykke på <Scroll Lck><F8> på et tilkoblet eksternt tastatur for å skifte bilde.

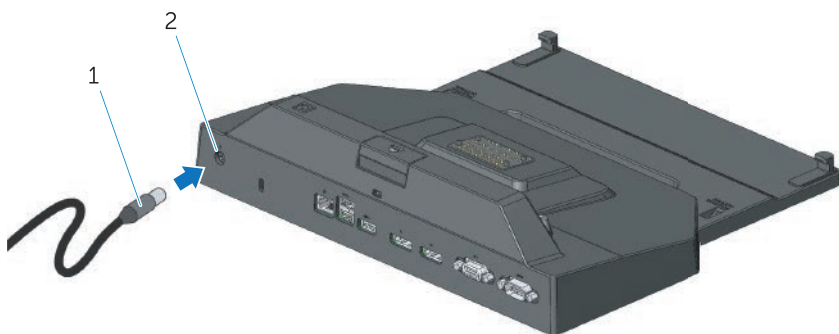
### Før dokking første gang

Kontroller følgende før PC-en kobles til Latitude Rugged DisplayPort-dokkingstasjonen:

- 1 Kontroller at Rugged-dokkingstasjonen er justert til den bestemte PC-en (avsnitt "*Justere Latitude Rugged DisplayPort-dokkingstasjonen*" på side 7).
- 2 Kontroller at PC-en ikke er koblet til Latitude Rugged DisplayPort-dokkingstasjonen (tilkoblet).
- 3 Slå på PC-en.
- 4 Kontroller at operativsystemet har avsluttet installasjonsprosessen.
- 5 Kontroller at PC-batteriet er satt inn før PC-en dokkes.

## Dokke PC-en


- △ FORHOLDSREGEL:** Du må alltid bruke Dell AC-adapteren som fulgte med Latitude Rugged DisplayPort-dokkingstasjonen. Det er mulig at Latitude Rugged DisplayPort-dokkingstasjonen eller PC-en kan skades vis en annen alminnelig tilgjengelig AC-adapter brukes.



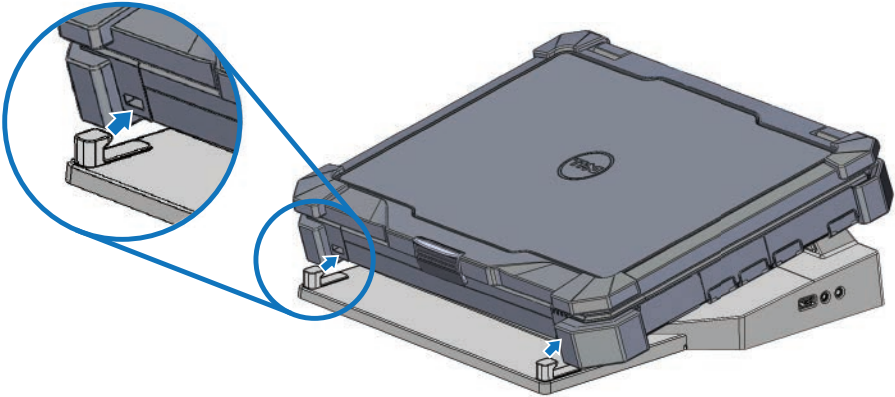
1. AC-adaptorkabel

2. AC-adaptorkontakt

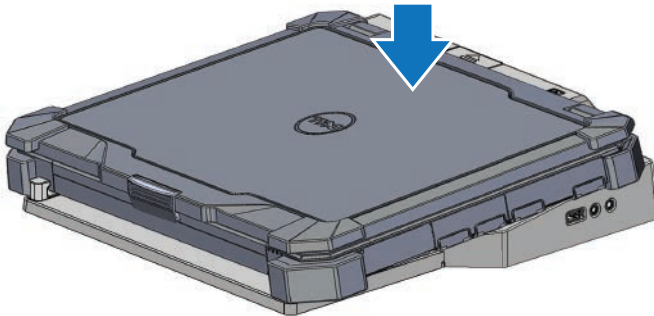
- 1 Følg anvisningene som gis i "Før dokking første gang" på side 9.
- 2 Plasser Latitude Rugged DisplayPort-dokkingstasjonen der det finnes en stor nok plate foran den slik at PC-en har full støtte når den er koblet til Latitude Rugged DisplayPort-dokkingstasjonen.

 **MERK:** PC-en kan kobles til uansett om PC-en er slått på eller ikke.

- 3 Baksiden av PC-en skal være forhøyet mens forsiden av PC-en settes inn i Latitude Rugged DisplayPort-dockingstasjonen ved å justere krokene foran etter de aktuelle fordypningen i PC-rammen.



- 4 Senk baksiden av PC-en, og bruk et lett vertikalt trykk bak på midten av PC-en til den klikker på plass i dokkingkontakten.



- 5 Slå på PC-en hvis den ikke allerede er slått på, bed å trykke på strømknappen på PC-en eller Rugged-dockingstasjonen.
- 6 Koble PC-en fra og til igjen hvis den ikke slår på eller våkner.

## Feste Latitude Rugged DisplayPort-dokkingstasjonen

Antityveriinnretninger består vanligvis av en metallwire som er festet til en låseinnetning som har nøkkel (finnes på [dell.com](http://dell.com)). Se dokumentasjonen som fulgte med innretningen for å finne instruksjoner om installasjon av denne typen antityveriinnretning.

Latitude Rugged DisplayPort-dokkingstasjonen har følgende sikkerhetsfunksjon:



1. feste for sikkerhetskabel

**SPOR TIL SIKKERHETSKABEL** - Fest en antityveriinnretning til Latitude Rugged DisplayPort-dokkingstasjonen for å feste en PC til Rugged-dokkingstasjonen.

Latitude Rugged-nettbrettsdokkingstasjon leveres utstyrt med to sikkerhetskabelspor for følgende funksjoner:

**Spor under utløserknappen:** Hindrer at PC-en fjernes, men det kreves en sikkerhetskabel for å fjernes hver gang PC-en dokkes / dokkes fra.

**Sporjustering til strømknappen:** Fester dokkingstasjonen og annet eksternt utstyr i kontormiljøet, men hindrer ikke fjerning av PC-en.

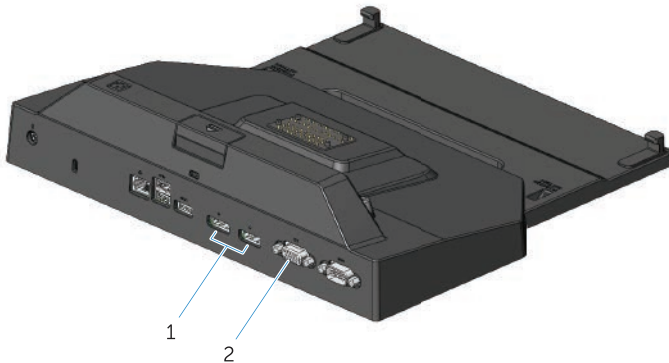
## Strøm til Latitude Rugged DisplayPort-dokkingstasjonen og dokkingstatus

Strømknappen til Rugged-dokkingstasjonen brukes til å slå av og på en tilkoblet PC. Strømknapplampen viser strømstatusen til Latitude Rugged DisplayPort-dokkingstasjonen eller en tilkoblet PC. Dokkinglyset på utløserknappen viser vekselstrøm og dokkingstatusen til Latitude Rugged DisplayPort-dokkingstasjon og PC-en.

Følgende tabell viser alle mulige forhold ved dokking, strøm og PC-tilstander og hvordan disse tilstandene vises med strømknappen til Latitude Rugged DisplayPort-dokkingstasjonen og dokkinglampene:

<b>Strøm- og dokkingstatus</b>	<b>PC-status</b>	<b>Strømknapplys</b>	<b>Dokkinglys</b>
Enheden er ulåst eller ingen AC-adapter tilkoblet	Dvalemodus eller av	Av	Av
Enheden er tilkoblet og AC-adapteren er tilkoblet	Dvalemodus eller av	Av	På
Enhet tilkoblet ved bruk av AC-adapter eller batteristrøm	Ventemodus	Puster	På
Enhet tilkoblet ved bruk av AC-adapter eller batteristrøm	På	På	På

## Bruke Latitude Rugged DisplayPort-dockingstasjonen med tre skjermer



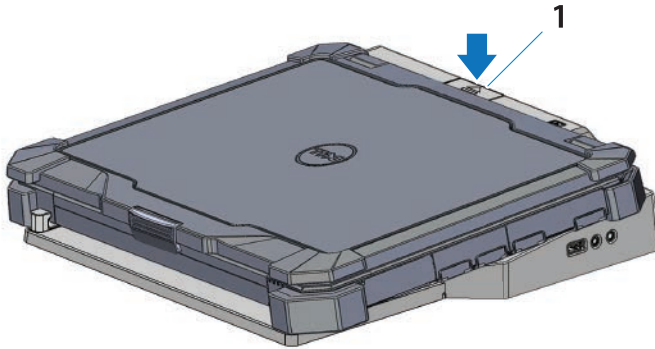
1. DisplayPort-kontakter (2)

2. VGA-kontakt

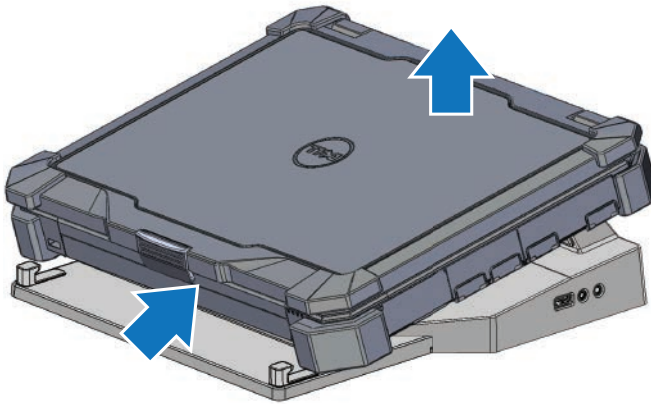
Latitude Rugged DisplayPort-dockingstasjonen kan brukes med tre skjermer. Koble til de to DisplayPort-aktiverede skjermene og én aktivert VGA-skjerm til Latitude Rugged DisplayPort-dockingstasjonen for å aktivere denne funksjonen. En hvilken som helst kombinasjon av 1, 2 eller 3 skjermer kan brukes med en hvilken som helst kombinasjon av visuelle skjermkontakter som finnes på Latitude Rugged DisplayPort-dockingstasjonen.

**OBS:** Latitude Rugged-dockingstasjon til et nettbrett kan støttes samtidig med 3 eksterne skjermer (lukket PC-deksel) og inntil 2 eksterne skjermen (åpent PC-deksel).

## Frakobling av PC-en



1. utløserknapp



Trykk på utløserknappen for å koble PC-en fra Latitude Rugged DisplayPort-dockingstasjonen. Deretter løftes den bakre delen av PC-en vekk fra Latitude Rugged DisplayPort-dockingstasjonen og ta ut gjennom kroken foran.

# Spesifikasjoner

<b>Fysiske dimensjoner</b>		
Høyde	67,2 mm (2,64 tommer)	
Dybde	277,5 mm (10,93 tommer)	
Bredde	304,8 mm (12,00 tommer)	
<b>Systemnivå driftsspesifikasjoner</b>		
Seriell (DTE)	én 9-pinner kontakt, 16550-kompatibel, 16-byte buffer	
USB	fire USB-kontakter: én USB 2.0-kompatibel kontakt, tre USB 3.0-kompatible kontakter	
Lyd	hodetelefon/høytalere og én mikrofon	
Nettverk	én RJ-45 port, 10/100/1000 Mbps Ethernet	
Dell Rugget-dokkingkontakt	én tilpasset kontakt (kun Dell Rugged-familien)	
Skjermkort	to DisplayPort-kontakter med én VGA-kontakt	
<b>Strøm til AC-adapter</b>		
Inngangsspenning	Wattstyrke	Strømstyrke
100-240 VAC, 50-60 Hz	130W	6,67A
Funksjon	Spesifikasjon	
Temperaturomfang:		
Ved bruk	0 °C til 40 °C (32 °F til 104 °F)	
Oppbevaring	-40 °C til 65 °C (-40 °F til 149 °F)	
Relativ fuktighet (maks.):		
Ved bruk	10 % til 90 % (ikke-kondenserende)	
Oppbevaring	5 % til 95 % (ikke-kondenserende)	
Høyde over havet:		
Oppbevaring	0 m til 10 668 m (0 ft til 35 000 ft)	



# Finne informasjon

Dokumenter	Innhold
<b>Dokumentasjon som gjelder sikkerhet, lovmessige pålegg, garanti og støtte</b> Det er mulig at slik informasjon ble levert sammen med datamaskinen. Se hjemmesiden Regulatory Compliance på <b>www.dell.com</b> på følgende sted for mer informasjon om lovmessige pålegg: <b>www.dell.com/regulatory_compliance.</b>	<ul style="list-style-type: none"><li>• Garantiopplysninger</li><li>• Sikkerhetsanvisninger</li><li>• Offentlige bestemmelser</li><li>• Informasjon om ergonomi</li><li>• Lisensavtale for sluttbrukere</li></ul>

# Ordliste

## A

**AC** — vekselstrøm — Typen strøm som driver datamaskin når du setter AC-kabelen inn i et strømuttak.

## D

**DisplayPort** — En grensesnittstandard til VESA (Video Electronics Standards Association) ved bruk av digitale skjermer.

**dokkingenhet** — Gir reproduerte porter, kabelhåndtering og sikkerhetsfunksjoner for å tilpasses et skrivebords-arbeidsområde.

## I

**I/U** — innmating/utmating — En operasjon eller enheten som legger inn eller trekker ut data fra datamaskinen. Tastaturer og skrivere er I/U-enheter.

## S

**seriell kontakt** — En I/U-port som en tilkoblet enheten sender data til én bit om gangen, og portene kalles COM (kommunikasjons)-porter.

## U

**USB** — (universal serial bus) — Et maskinvaregrensesnitt til enheter med lav hastighet som USB-kompatibelt tastatur, mus, joystick, skanner, høyttalersett, skriver, bredbåndsenheter (DSL og kabelmodemer), avbildningsenheter eller lagringsenheter. Enhetene settes direkte inn i et 4-pinnere kontakt på datamaskinen eller en hub med flere porter som settes inn i datamaskinen. USB-enheter kan kobles til og fra mens datamaskinen er slått på, og daisy-chain kan også brukes.